
ФЕДЕРАЛЬНОЕ АГЕНТСТВО
ПО ТЕХНИЧЕСКОМУ РЕГУЛИРОВАНИЮ И МЕТРОЛОГИИ



НАЦИОНАЛЬНЫЙ
СТАНДАРТ
РОССИЙСКОЙ
ФЕДЕРАЦИИ

ГОСТ Р
52643—
2006

БОЛТЫ И ГАЙКИ ВЫСОКОПРОЧНЫЕ И ШАЙБЫ ДЛЯ МЕТАЛЛИЧЕСКИХ КОНСТРУКЦИЙ

Общие технические условия

Издание официальное

БЗ 7—2006/172



Москва
Стандартинформ
2007

Предисловие

Цели и принципы стандартизации в Российской Федерации установлены Федеральным законом от 27 декабря 2002 г. № 184-ФЗ «О техническом регулировании», а правила применения национальных стандартов Российской Федерации — ГОСТ Р 1.0—2004 «Стандартизация в Российской Федерации. Основные положения»

Сведения о стандарте

1 РАЗРАБОТАН рабочей группой в составе Общества с ограниченной ответственностью «Научно-производственный центр мостов» (ООО «НПЦ мостов») и Закрытого акционерного общества «Центральный научно-исследовательский и проектный институт строительных металлоконструкций им. Н.П. Мельникова» (ЗАО «ЦНИИ ПСК им. Н.П. Мельникова») с учетом основных нормативных положений международных стандартов, указанных в пункте 4

2 ВНЕСЕН Техническим комитетом по стандартизации ТК 229 «Крепежные изделия»

3 УТВЕРЖДЕН И ВВЕДЕН В ДЕЙСТВИЕ Приказом Федерального агентства по техническому регулированию и метрологии от 27 декабря 2006 г. № 408-ст

4 В настоящем стандарте учтены основные нормативные положения следующих международных стандартов:

ИСО 7411:1984 «Болты с шестигранной головкой для высокопрочных конструкционных болтовых соединений с широкими гранями (длины резьб в соответствии с ИСО 888). Класс точности С. Классы прочности 8.8 и 10.9» (ISO 7411:1984 «Hexagon bolts for high-strength structural bolting with large width across flats (thread lengths according to ISO 888) — Product grade C — Property classes 8.8 and 10.9»);

ИСО 7415:1984 «Шайбы плоские для высокопрочных строительных болтов закаленные и отпущенные» (ISO 7415:1984 «Plain washers for high-strength structural bolting, hardened and tempered»);

ИСО 4775:1984 «Гайки шестигранные для высокопрочных конструкционных болтовых соединений с широкими гранями. Класс точности В. Классы прочности 8 и 10» (ISO 4775:1984 «Hexagon nuts for high-strength structural bolting with large width across flats — Product grade B — Property classes 8 and 10»)

5 ВВЕДЕН ВПЕРВЫЕ

Информация об изменениях к настоящему стандарту публикуется в ежегодно издаваемом указателе «Национальные стандарты», а текст изменений и поправок — в ежемесячно издаваемых информационных указателях «Национальные стандарты». В случае пересмотра (замены) или отмены настоящего стандарта соответствующее уведомление будет опубликовано в ежемесячно издаваемом информационном указателе «Национальные стандарты». Соответствующая информация, уведомление и тексты размещаются также в информационной системе общего пользования — на официальном сайте Федерального агентства по техническому регулированию и метрологии в сети Интернет

© Стандартиформ, 2007

Настоящий стандарт не может быть полностью или частично воспроизведен, тиражирован и распространен в качестве официального издания без разрешения Федерального агентства по техническому регулированию и метрологии

Содержание

1 Область применения	1
2 Нормативные ссылки	1
3 Технические требования	2
4 Правила приемки	3
5 Методы испытаний	4
6 Маркировка, упаковка, транспортирование и хранение	6
Приложение А (обязательное) Механические свойства болтов, гаек и шайб из рекомендуемых материалов	7
Приложение Б (рекомендуемое) Испытание болтов на замедленное хрупкое разрушение	8
Приложение В (рекомендуемое) Испытание болтов на трещиностойкость	9
Приложение Г (рекомендуемое) Испытания на обезуглероживание (науглероживание) и соответствие микроструктуры	10
Приложение Д (обязательное) Расчетные площади и нагрузки для испытаний болтов на разрыв и гаек на пробную нагрузку	11
Приложение Е (обязательное) Испытание болтов на коэффициент закручивания	12

Введение

Настоящий стандарт разработан с учетом потребностей национальной экономики Российской Федерации и особенностей изложения национальных стандартов Российской Федерации в соответствии с ГОСТ Р 1.5—2004.

Настоящий стандарт устанавливает для болтов, гаек и шайб по ГОСТ Р 52644—2006 (ИСО 7411:1984); ГОСТ Р 52645—2006 (ИСО 4775:1984); ГОСТ Р 52646—2006 (ИСО 7415:1984) с учетом основных положений международных стандартов ИСО, примененных в указанных национальных стандартах, общие обязательные требования по:

- маркам сталей и механическим характеристикам для болтов, гаек и шайб;
- правилам приемки болтов, гаек и шайб с нормальным покрытием при крупносерийном и мелкосерийном производстве;
- правилам приемки болтов, гаек и шайб с произвольными покрытиями, наносимыми методами нагрева;
- методам приемочных испытаний болтов, гаек и шайб;
- методам периодических испытаний болтов;
- нагрузкам для испытаний болтов и гаек.

Настоящий стандарт содержит также рекомендации по:

- порядку использования сталей, не предусмотренных стандартом;
- эталонам микроструктуры для испытаний на обезуглероживание (науглероживание) и соответствие микроструктуры;
- методам испытаний на стойкость к замедленному хрупкому разрушению и трещиностойкость.

Значения расчетных площадей для болтов и гаек, а также значения пробной нагрузки для испытания гаек классов прочности 8 и 10 полностью соответствуют приведенным в международном стандарте ИСО 4775:1984. Значения минимальной разрушающей нагрузки при испытаниях болтов повышены по сравнению с ранее установленными в национальных стандартах значениями.

БОЛТЫ И ГАЙКИ ВЫСОКОПРОЧНЫЕ И ШАЙБЫ ДЛЯ МЕТАЛЛИЧЕСКИХ КОНСТРУКЦИЙ**Общие технические условия**

High-strength screws and nuts and washers for metal structures. General specifications

Дата введения — 2008—01—01

1 Область применения

Настоящий стандарт распространяется на высокопрочные болты с шестигранной головкой (далее — болты), высокопрочные шестигранные гайки (далее — гайки) с увеличенным размером под ключ и шайбы к высокопрочным болтам (далее — шайбы), предназначенные для использования в металлических конструкциях, применяемых в строительстве и машиностроении, эксплуатируемые в макроклиматических районах с умеренным (У) и холодным (ХЛ) климатом категории размещения 1 по ГОСТ 15150.

2 Нормативные ссылки

В настоящем стандарте использованы нормативные ссылки на следующие стандарты:

ГОСТ Р 9.316—2006 Единая система защиты от коррозии и старения. Покрытия термодиффузионные цинковые. Общие требования и методы контроля

ГОСТ Р ИСО 2859-1—2006 Статистические методы. Процедуры выборочного контроля по альтернативному признаку. Часть 1. Планы выборочного контроля последовательных партий на основе приемлемого уровня качества

ГОСТ Р 50779.72—99 (ИСО 2859-2—85) Статистические методы. Процедуры выборочного контроля по альтернативному признаку. Часть 2. Планы выборочного контроля отдельных партий на основе предельного качества LQ

ГОСТ Р 51634—2000 Масла моторные автотракторные. Общие технические требования

ГОСТ Р 51866—2002 (ЕН 228—99) Топлива моторные. Бензин неэтилированный. Технические условия

ГОСТ Р 52627—2006 (ИСО 898-1:1999) Болты, винты и шпильки. Механические свойства и методы испытаний

ГОСТ Р 52628—2006 (ИСО 898-2:1992, ИСО 898-6:1994) Гайки. Механические свойства и методы испытаний

ГОСТ Р 52644—2006 (ИСО 7411:1984) Болты высокопрочные с шестигранной головкой с увеличенным размером под ключ для металлических конструкций. Технические условия

ГОСТ Р 52645—2006 (ИСО 4775:1984) Гайки высокопрочные шестигранные с увеличенным размером под ключ для металлических конструкций. Технические условия

ГОСТ Р 52646—2006 (ИСО 7415:1984) Шайбы к высокопрочным болтам для металлических конструкций. Технические условия

ГОСТ 9.302—88 Единая система защиты от коррозии и старения. Покрытия металлические и неметаллические неорганические. Методы контроля

ГОСТ 9.306—85 Единая система защиты от коррозии и старения. Покрытия металлические и неметаллические неорганические. Обозначения

ГОСТ 380—94 Сталь углеродистая обыкновенного качества. Марки

ГОСТ 1050—88 Прокат сортовой, калиброванный, со специальной отделкой поверхности из углеродистой качественной конструкционной стали. Общие технические условия

ГОСТ 1497—84 (ИСО 6892—84) Металлы. Методы испытания на растяжение

ГОСТ 1759.0—87 Болты, винты, шпильки и гайки. Технические условия

ГОСТ 1759.1—82 Болты, винты, шпильки, гайки и шурупы. Допуски. Методы контроля размеров и отклонений формы и расположения поверхностей

ГОСТ 1759.2—82 Болты, винты и шпильки. Дефекты поверхности и методы контроля

ГОСТ 1759.3—83 Гайки. Дефекты поверхности и методы контроля

ГОСТ 1763—68 (ИСО 3887 — 77) Сталь. Методы определения глубины обезуглероженного слоя

ГОСТ 4543—71 Прокат из легированной конструкционной стали. Технические условия

ГОСТ 5639—82 Стали и сплавы. Методы выявления и определения величины зерна

ГОСТ 8233—56 Сталь. Эталоны микроструктуры

ГОСТ 9012—59 (ИСО 410—82, ИСО 6506—81) Металлы. Метод измерения твердости по Бринеллю

ГОСТ 9013—59 (ИСО 6508—86) Металлы. Метод измерения твердости по Роквеллу

ГОСТ 9450—76 Измерение микротвердости вдавливанием алмазных наконечников

ГОСТ 9454—78 Металлы. Метод испытания на ударный изгиб при пониженных, комнатной и повышенных температурах

ГОСТ 15150—69 Машины, приборы и другие технические изделия. Исполнения для различных климатических районов. Категории, условия эксплуатации, хранения и транспортирования в части воздействия климатических факторов внешней среды

ГОСТ 17769—83 (ИСО 3269—88) Изделия крепежные. Правила приемки

ГОСТ 18123—82 Шайбы. Общие технические условия

ГОСТ 18160—72 Изделия крепежные. Упаковка. Маркировка. Транспортирование и хранение

П р и м е ч а н и е — При пользовании настоящим стандартом целесообразно проверить действие ссылочных стандартов в информационной системе общего пользования — на официальном сайте Федерального агентства по техническому регулированию и метрологии в сети Интернет или по ежегодно издаваемому указателю «Национальные стандарты», который опубликован по состоянию на 1 января текущего года, и по соответствующим ежемесячно издаваемым информационным указателям, опубликованным в текущем году. Если ссылочный стандарт заменен (изменен), то при пользовании настоящим стандартом следует руководствоваться заменяющим (измененным) стандартом. Если ссылочный стандарт отменен без замены, то положение, в котором дана ссылка на него, применяется в части, не затрагивающей эту ссылку.

3 Технические требования

3.1 Болты, гайки и шайбы изготавливают в соответствии с требованиями настоящего стандарта, ГОСТ Р 52644, ГОСТ Р 52645 и ГОСТ Р 52646.

3.2 Болты изготавливают классов прочности 6.8; 8.8; 9.8; 10.9; 12.9 по ГОСТ Р 52627.

Механические свойства болтов, изготавливаемых из рекомендуемых материалов, различных классов прочности после закалки и отпуска должны соответствовать указанным в приложении А.

3.3 Гайки изготавливают классов прочности 6; 8; 9; 10; 12 по ГОСТ Р 52628.

Механические свойства гаек, изготавливаемых из рекомендуемых материалов, после закалки и отпуска должны соответствовать указанным в приложении А.

3.4 Твердость шайб, изготавливаемых из материалов в соответствии с приложением А, после закалки и отпуска должна составлять 35 — 45 HRC.

3.5 Для изготовления болтов, гаек и шайб кроме рекомендуемых по приложению А материалов допускается использовать другие стали при условии, что выполняются все требования, предусмотренные настоящим стандартом, а также учитываются дополнительные требования по стойкости к замедленному хрупкому разрушению (приложение Б) и трещиностойкости (приложение В).

3.6 Микроструктура болтов должна соответствовать эталонам, приведенным в приложении Г.

3.7 Высота необезуглероженной зоны профиля резьбы болта должна соответствовать требованиям ГОСТ Р 52627.

3.8 На поверхности болтов, гаек и шайб не должно быть трещин, окалины, ржавчины, заусенцев, вмятин и забоин на резьбе. Заусенцы на опорной поверхности головок болтов и на головках болтов, выходящие за пределы опорной шайбы, и на поверхностях гаек и шайб не допускаются.

Остальные дефекты поверхности: болтов — по ГОСТ 1759.2, гаек — по ГОСТ 1759.3 и шайб — по ГОСТ 18123.

3.9 Допускается применять металлические и неметаллические покрытия по ГОСТ Р 9.316 и ГОСТ 9.306. Металлические покрытия следует наносить термодиффузионным методом.

Нанесение покрытий других видов или иными способами может быть согласовано между потребителем и изготовителем при условии, что эти покрытия не ухудшают механических характеристик болтов, гаек и шайб.

3.10 Покрытия должны быть однородными по всей поверхности изделия, не иметь отслоений, вздутий, наплывов, трещин, несплошностей и шелушения. На поверхности изделия не допускается наличие остатков технологической смеси и наплавов.

На поверхности допускаются участки с изменением цвета покрытия без изменения его толщины площадью не более 5 % всей поверхности изделия, царапины и риски без разрушения покрытия до основного металла.

Толщина покрытия должна соответствовать установленной в заказе.

3.11 Для обеспечения затяжки болтов на заданное усилие изготовитель должен гарантировать стабильный уровень качества поверхности резьбы, который характеризуется коэффициентом закручивания, зависящим от согласованного с потребителем вида покрытия и смазки, нанесенных на резьбу болта и гайки. Коэффициент закручивания для болтов с гайками и шайбами должен быть: без покрытия — не более 0,20 и не менее 0,14; с произвольным покрытием — не более 0,20 и не менее 0,11.

4 Правила приемки

4.1 Болты, гайки и шайбы принимают партиями. Партия должна состоять из изделий, имеющих одно условное обозначение и последовательно изготовленных из стали одного номера плавки, закаленных и отпущенных по одному режиму, с покрытием, нанесенным по одному технологическому режиму, или без покрытия.

При крупносерийном или массовом производстве с поточной закалкой и отпуском масса партии, определяемая изготовителем, должна составлять не более: болтов — 1000 кг; гаек и шайб — 500 кг.

Масса партии болтов, гаек и шайб при единичном или мелкосерийном производстве с закалкой и/или отпуском мелкими группами не должна превышать 15 G, где G — масса изделий, подвергаемых закалке за один цикл.

4.2 Приемку при крупносерийном или массовом производстве с поточной закалкой и отпуском выполняют в соответствии с ГОСТ 17769. Объем выборки для каждого вида испытания определяют по ГОСТ Р ИСО 2859-1.

Приемку и определение объема выборки для каждого вида испытания при единичном или мелкосерийном производстве с закалкой и/или отпуском мелкими группами выполняют в соответствии с ГОСТ Р 50779.72 (процедура А, предельное качество LQ₁₀ = 20 %).

4.3 Болты подвергают приемочным испытаниям:

- а) на определение твердости;
- б) на разрыв на косой шайбе;
- в) на разрыв целых болтов;
- г) на растяжение образцов, выточенных из болтов;
- д) на ударный изгиб образцов, вырезанных из болтов;
- е) на определение коэффициента закручивания.

Испытания по перечислению г) проводят для болтов классов прочности 9.8; 10.9 длиной $l \geq 2,5d$, но не менее 65 мм, где l и d — длина и наружный диаметр резьбы болта.

Если испытания по перечислению б) показали удовлетворительные результаты, то испытания по перечислению в) для данной партии не проводят.

Испытания по перечислению д) проводят: болтов исполнения ХЛ — для каждой партии; болтов исполнения У — не реже одного раза для партий болтов одного диаметра резьбы и класса прочности, последовательно изготовленных из проката одной плавки.

Испытания болтов по перечислениям а), е), б), в) допускается проводить на одних и тех же болтах.

Изделия считают выдержавшими испытания по перечислению е), если значения коэффициента закручивания соответствуют настоящему стандарту, а при испытании не произошло заедания в резьбовом соединении, деформации или среза резьбы болта или гайки.

Изделия считают выдержавшими испытания по перечислениям б) и/или в), если разрушение произошло по стержню болта без среза резьбы и не в месте соединения головки со стержнем. Вид разрушения регистрируют в протоколе испытаний.

При соответствии результатов испытаний по перечислениям б) — г) и виду разрушения требованиям настоящего стандарта снижение значения твердости при испытании по перечислению а) по сравнению со значением, установленным в таблице А.1, не является браковочным признаком.

Допускается для испытаний по перечислению е) использовать болты (в комплекте с гайками и шайбами), прошедшие испытания на определение твердости по перечислению а).

4.4 Болты подвергают периодическим испытаниям:

- а) на определение обезуглероживания (науглероживания);
- б) на соответствие эталону микроструктуры.

4.5 Определение обезуглероживания (науглероживания) болтов выполняют:

- при крупносерийном или массовом производстве с поточной закалкой и отпуском — не реже двух раз в год;

- при единичном или мелкосерийном производстве с закалкой и/или отпуском малыми группами — для каждой десятой партии;

- в случае среза резьбы при испытаниях по 4.3, перечисление б) или в) контролю подвергают одно изделие из контрольной партии, взятой из каждой установки поточной закалки и отпуска, или партии, в которой при испытаниях по перечислению б) или в) произошел срез резьбы. Изготовление образца для определения обезуглероживания (науглероживания) и микроструктуры — по ГОСТ Р 52627.

4.6 Контроль болтов на соответствие эталону микроструктуры проводят по требованию потребителя или при арбитражных ситуациях.

Контролю подвергают:

- для партий болтов, изготовленных при крупносерийном или массовом производстве с поточной закалкой и отпуском, — не менее одного изделия от партии, взятой из каждой установки поточной закалки и отпуска;

- для партий болтов, изготовленных при единичном или мелкосерийном производстве с закалкой и отпуском малыми группами, — не менее двух изделий от партии.

4.7 Гайки подвергают приемочным испытаниям:

- а) на определение твердости;
- б) на пробную нагрузку.

Испытания по перечислениям а) и б) проводят на одних и тех же гайках.

4.8 Шайбы подвергают испытаниям на определение твердости.

4.9 Болты, гайки и шайбы с покрытием контролируют по внешнему виду и толщине покрытия, а покрытие контролируют в соответствии со стандартами на данное покрытие.

4.10 После нанесения покрытия способами нагрева болты, гайки и шайбы контролируют по внешнему виду и толщине покрытия и проводят повторные приемочные испытания: болтов — по 4.3, перечисления а), в), е); гаек — по 4.7; шайб — по 4.8.

4.11 Для определения коэффициента закручивания отобранные от каждой партии болты и гайки комплектуют двумя шайбами.

План контроля коэффициента закручивания двухступенчатый, контроль нормальный. Независимо от объема партии код объема выборки D, приемочный уровень дефектности AQL 4,0 %, выборочный план — по ГОСТ Р ИСО 2859-1.

4.12 При получении неудовлетворительных результатов контроля покрытия по внешнему виду и толщине проводят сортировку партии или ее повторную обработку и последующую приемку.

5 Методы испытаний

5.1 Контроль внешнего вида проводят по ГОСТ 1759.0. Методы контроля дефектов поверхности: болтов — по ГОСТ 1759.2, гаек — по ГОСТ 1759.3, шайб — по ГОСТ 18123.

5.2 Контроль размеров, предельных отклонений формы и расположения поверхностей, шероховатости поверхности болтов и гаек проводят по ГОСТ 1759.1, шайб — по ГОСТ 18123.

5.3 Измерение твердости болтов проводят по ГОСТ Р 52627, твердости гаек — по ГОСТ Р 52628.

Твердость шайб проверяют по шкале С ГОСТ 9013 на одной из опорных поверхностей на расстоянии 1/3 ширины шайбы от кромки отверстия не менее чем в трех точках, смещенных относительно друг друга на 120°.

Твердость в каждой точке измерений должна соответствовать требованиям настоящего стандарта.

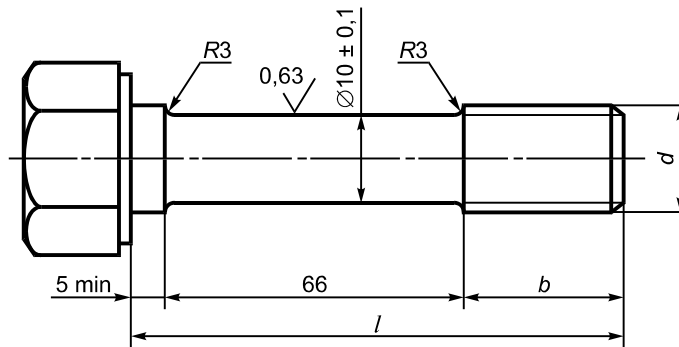
5.4 Испытание целых болтов на растяжение и испытание на разрыв на косой шайбе проводят по ГОСТ Р 52627. Испытание на разрыв на косой шайбе или испытание на разрыв целых болтов разрешается проводить на технологической гайке, навинченной сразу на два болта. Высота технологической гайки должна быть не менее удвоенной высоты гайки плюс два витка резьбы.

Значения расчетных площадей и минимальных разрушающих нагрузок — в соответствии с приложением Д.

5.5 Испытание образцов, выточенных из болтов, на растяжение проводят по ГОСТ 1497. Для болтов длиной менее 70 мм испытывают 5-кратные цилиндрические образцы типа III с рабочей частью диаметром 6 мм. Для болтов длиной 70 мм и более испытывают 5-кратные цилиндрические образцы типа III с рабочей частью диаметром 10 мм.

Для испытания из болтов диаметром до 22 мм включительно образцы вырезают по оси болта, выше 22 мм — вблизи поверхности тела болта таким образом, чтобы поверхность концевых частей образца, зажимаемых в захваты испытательной машины, находилась на глубине не более 2 мм от поверхности болта.

Допускается испытывать образцы болтов диаметром до 22 мм включительно, форма и размеры которых указаны на рисунке 1.



l — номинальная длина тела болта; b — не менее высоты гайки

Рисунок 1

5.6 Испытания на ударный изгиб проводят по ГОСТ 9454. На ударный изгиб испытывают вырезанные из болтов образцы типа I. Для испытания из болтов диаметром до 22 мм включительно образцы вырезают по оси болта, выше 22 мм — вблизи поверхности тела болта таким образом, чтобы расстояние от ненадрезанной стороны образца до поверхности стержня болта не превышало 2 мм.

5.7 Образцы для испытаний на растяжение и ударный изгиб изготавливают из болтов принимаемой партии или из стержней заготовок для болтов (если длина болта не позволяет изготовить стандартный образец), прошедших термическую обработку вместе с принимаемой партией.

5.8 Испытание гаек пробной нагрузкой проводят по ГОСТ Р 52628. Для проведения испытаний гайку навинчивают на закаленную оправку.

Таблица расчетных площадей и значения пробных нагрузок приведены в приложении Д.

5.9 Испытание на определение обезуглероживания (науглероживания) проводят по ГОСТ Р 52627, ГОСТ 1763. Методика испытания приведена в приложении Г.

5.10 Испытание на соответствие эталону микроструктуры проводят по методике, приведенной в приложении Г.

5.11 Контроль покрытия по внешнему виду и толщине проводят по ГОСТ 9.302 и ГОСТ Р 9.316.

Толщину покрытия измеряют не менее чем в трех точках, расположенных:

- на каждой опорной поверхности шайбы;
- на гранях гайки;
- на гранях головки или на нерезьбовой части тела болта.

За толщину покрытия принимают среднеарифметическое значение результатов измерений по каждому отобранному изделию.

5.12 Коэффициент закручивания определяют на испытательном оборудовании, позволяющем одновременно фиксировать нормативное усилие натяжения болта N и крутящий момент M , прилагаемый к гайке. Методика определения — в соответствии с приложением Е.

Изделия, на которых проведено испытание, не должны быть использованы для повторного испытания данного вида. Допускается использование шайб при условии, что с гайкой будет контактировать другая поверхность шайбы.

6 Маркировка, упаковка, транспортирование и хранение

6.1 Болты должны иметь маркировку в соответствии с ГОСТ Р 52644.

Гайки должны иметь маркировку в соответствии с ГОСТ Р 52645.

Шайбы должны иметь маркировку в соответствии с ГОСТ Р 52646.

6.2 Временная антикоррозионная защита изделий, упаковка, маркировка тары, транспортирование и хранение — по ГОСТ 18160 и ГОСТ 15150 (условия 1 — 5).

6.3 На каждую партию изделий оформляют документ о качестве.

На каждую партию изделий с покрытием предприятие, выполнявшее нанесение покрытия, оформляет дополнительный документ о качестве по видам испытаний, указанным в 4.10.

Требование к содержанию документа о качестве изделий — по ГОСТ 1759.0.

**Приложение А
(обязательное)**

Механические свойства болтов, гаек и шайб из рекомендуемых материалов

Т а б л и ц а А.1 — Механические свойства болтов

Класс прочности	Рекомендуемые марки стали	Наружный диаметр резьбы d , мм	Механические свойства								
			Временное сопротивление σ_B , Н/мм ²		Твердость по Бринеллю, НВ		Относительное сужение ψ ¹⁾ , %, не менее	Относительное удлинение δ_5 , %, не менее	Ударная вязкость КСЧ ^{+20 2)} , Дж/см ² , не менее		
			не менее	не более	не менее	не более					
6.8	40X ³⁾	42 48	650 600	850 800	181	363	35	8	49		
8.8	40X ³⁾	36	800	950	242						
9.8	40X ³⁾	30	900	1150	285						
	30X3МФ	42	900	1200	300						
	30X3МФ	48	900	1200	268						
10.9	40X ³⁾	16—27	1078	1274	331					388	
	30X3МФ	36	1000	1200	300					363	
	30X3МФ 30X2НМФА	36—48	1078	1275	331					388	
12.9	20X2НМТРБ	16—30	1274	1519	360					415	8

1) Для болтов исполнения ХЛ относительное сужение — не менее 40 %.
2) Для болтов исполнения ХЛ твердостью 364 — 388 НВ испытания по 4.3, перечисление д) проводят при температуре минус 60 °С. Ударная вязкость должна быть не менее 39 Дж/см².
3) Прокат из стали 40X применяют с суженными пределами содержания углерода — от 0,37 % до 0,42 %.

Т а б л и ц а А.2 — Механические свойства гаек

Класс прочности	Сопрягаемые болты		Рекомендуемые марки стали	Напряжение от испытательной нагрузки, Н/мм ² , не менее	Твердость по Бринеллю, НВ	
	Класс прочности	Наружный диаметр резьбы, мм			не менее	не более
6	6.8	42	35, 40 35X, 40X	785	229	353
		48		785		
8	8.8	36		932		
		30		1128		
9	9.8	42	40X	1128	272	
		48	1128			
10	10.9	16—27	35, 40 35X, 40X	1245		
		36	40X	1245		
		42		1668		
12	12.9	16—27	40X	1668		
		30		1519		

Т а б л и ц а А.3 — Механические свойства шайб

Рекомендуемый материал	Стандарт на материал	Твердость, HRC	
		не менее	не более
Ст5сп2 Ст5пс2 Ст5Гпс2	ГОСТ 380	35	45
35 40	ГОСТ 1050		

**Приложение Б
(рекомендуемое)**

Испытание болтов на замедленное хрупкое разрушение

Б.1 Испытание на замедленное хрупкое разрушение (далее — ЗХР) рекомендуется проводить при постановке на производство высокопрочных болтов из сталей, не указанных в приложении А. Допускается проведение данных испытаний болтов из сталей, рекомендуемых по приложению А, для экспертной оценки склонности болтов к ЗХР в случаях их разрушения в конструкциях и в арбитражных ситуациях.

Испытания следует проводить в лабораториях, аккредитованных на право проведения указанных испытаний в установленном порядке.

Б.2 Показателем для оценки стойкости высокопрочных болтов к ЗХР является время до разрушения образцов, помещенных под действием растягивающей нагрузки в электролитический раствор для наводороживания металла болта в условиях катодной поляризации.

Критерии оценки стойкости высокопрочных болтов к ЗХР приведены в таблице Б.1 в зависимости от отношения напряжения в образце σ , вызванного действующим растягивающим усилием, к фактическому временному сопротивлению σ_B металла образца.

Т а б л и ц а Б.1 — Критерии оценки стойкости высокопрочных болтов к ЗХР

Вид испытательного образца	Нагрузка в рабочей зоне образца σ / σ_B	Время до разрушения T_0 , мин, не менее
Образец с резьбой М10	0,5	370
	0,6	220
	0,7	150
	0,8	90

Б.3 Для испытаний из высокопрочных болтов вырезают цилиндрические образцы. Конструкция образцов и захватных приспособлений для испытаний приведена на рисунке Б.1.

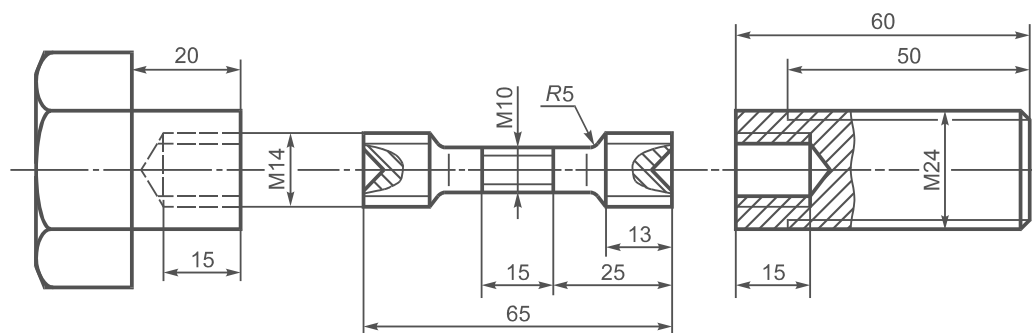


Рисунок Б.1

При диаметре болтов до М24 включительно цилиндрические образцы вытачивают по оси тела болта. При диаметре более М24 цилиндрические образцы вытачивают из поверхностных слоев тела болта на глубину не более 1 мм от поверхности болта.

Б.4 Испытания цилиндрических образцов выполняют в испытательном оборудовании, обеспечивающем натяжение цилиндрического образца, закрепленного совместно с захватными приспособлениями в электрохимической ячейке, заполненной электролитом.

Нагружение проводят до уровня, составляющего не более 0,7 фактического временного сопротивления для данной партии болтов. Растягивающее усилие создают в болте закручиванием гайки или головки болта обычным или динамометрическим ключом. Контроль усилия натяжения осуществляют по уровню деформаций (напряжений) в сечении брутто рабочей части образца. Допускаемое отклонение напряжений в рабочей части образца $\pm 5\%$.

Б.5 Наводороживание проводят после достижения заданного уровня напряжений в рабочей части образца при постоянной нагрузке. Катодная поляризация осуществляется источником постоянного тока. Плотность тока $45 - 50 \text{ мА/см}^2$. Допускаемое отклонение плотности тока $\pm 10 \text{ мА/см}^2$.

Наводороживающей средой служит 0,05 н. раствор H_2SO_4 с добавлением 20 мг/л SeO_2 (стимулятора наводороживания). Использовать наводороживающий раствор следует не более 10 раз.

В качестве анодов при катодной поляризации рекомендуется использовать платину или свинец. Площадь поверхности анода должна быть соизмерима с площадью поляризуемой поверхности образца.

**Приложение В
(рекомендуемое)**

Испытание болтов на трещиностойкость

В.1 Испытание болтов на определение трещиностойкости рекомендуется проводить при постановке на производство высокопрочных болтов из сталей, не указанных в приложении А. Допускается проведение испытаний на трещиностойкость болтов из сталей, рекомендуемых по приложению А, для экспертной оценки склонности крепежных изделий к коррозионному растрескиванию в случаях их разрушения в конструкциях и в арбитражных ситуациях.

Испытания проводят в лабораториях, аккредитованных на право проведения указанных испытаний в установленном порядке.

В.2 Критерием оценки трещиностойкости является значение порогового коэффициента интенсивности напряжений K_{1scc} , которое для материала болтов должно быть не менее $38 \cdot 10^6 \text{ Н} \cdot \text{м}^{-3/2}$.

Пороговое значение коэффициента интенсивности напряжений K_{1scc} определяют на основании графиков зависимости времени испытаний до разрушения испытательных образцов от коэффициента интенсивности напряжений K_{1i} испытательных образцов, полученных в результате испытаний, как минимальное значение коэффициента интенсивности напряжений K_{1i} испытательных образцов при базовом значении времени испытаний.

В.3 Испытания проводят на изготовленных из высокопрочных болтов цилиндрических образцах с V-образным надрезом в рабочей зоне, в вершине которого создана кольцевая усталостная трещина. Оптимальное отношение диаметра образца по вершине надреза к диаметру цилиндрической части образца 0,7. Глубина усталостной трещины $(0,15 — 0,35) \cdot 10^{-3}$ м. Конструкция образца приведена на рисунке В.1.

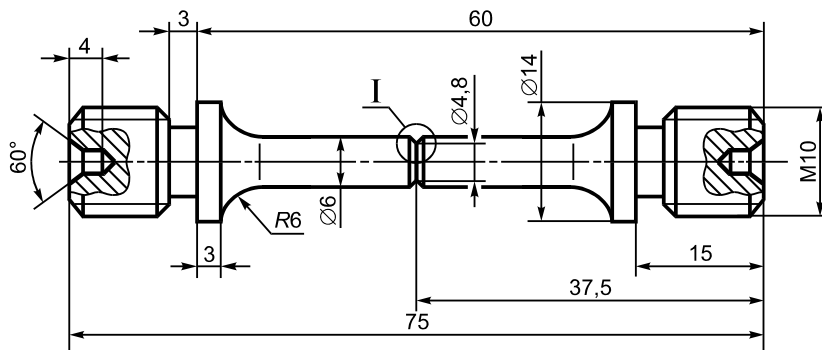


Рисунок В.1

В.4 Испытания цилиндрических образцов проводят на разрывных машинах в условиях воздействия слабоагрессивной промышленной атмосферы: при периодическом или постоянном погружении в 0,001 н. раствор H_2SO_4 (рН = 3) или в камере влажности с содержанием SO_2 не более $0,8 \text{ г/м}^3$. Базовое время испытаний 10^4 мин.

В.5 По результатам испытаний определяют значение коэффициента интенсивности напряжений K_{1i} цилиндрических образцов с наружной трещиной переменной глубины по формуле

$$K_{1i} = \sigma_{\text{net}} (\pi D)^{1/2} \cdot \left[\frac{1}{2} \varepsilon \frac{1-\varepsilon}{4-3,2\varepsilon} \right]^{1/2},$$

где K_{1i} — коэффициент интенсивности напряжений;

σ_{net} — растягивающее напряжение в нетто сечении, Н/м^2 ;

D — диаметр рабочей части образца, м;

$\varepsilon = \frac{r}{R}$, где r — радиус перешейка трещины, м; R — радиус рабочей части образца, м.

В.6 Если полученные значения коэффициента интенсивности напряжений $K_{1i} \geq K_{1scc}$, то можно сделать заключение о пригодности болтов к применению в металлоконструкциях.

Приложение Г
(рекомендуемое)

Испытания на обезуглероживание (науглероживание) и соответствие микроструктуры

Г.1 Требования к образцам

Определение микроструктуры и обезуглероживания (науглероживания) выполняют на образце длиной, равной диаметру резьбы, который вырезают по оси болта на расстоянии одного диаметра от торца.

Изготовление шлифа и его травление проводят в соответствии с требованиями по подготовке проб ГОСТ 1763, ГОСТ 5639. При изготовлении шлифа не допускается нарушение плоскостности его кромок.

Г.2 Контролируемые параметры

При исследовании шлифа определяют для классов прочности:

- 8.8; 9.8 — обезуглероженный слой;

- 10.9; 12.9 — обезуглероженный слой, величину действительного зерна, содержание доэвтектоидного феррита, твердость поверхности.

При внедрении новых марок стали и при экспертной оценке определяют для классов прочности:

- 6.8 — микроструктуру на профиле резьбы, величину действительного зерна, наличие мартенсита;

- 8.8; 9.8 — обезуглероженный слой, микроструктуру на профиле резьбы, размер действительного зерна, наличие мартенсита, твердость после повторного отпуска;

- 10.9 — обезуглероженный слой и микроструктуру на профиле резьбы, величину действительного зерна, содержание доэвтектоидного феррита, содержание бейнита, троостита на оси профиля резьбы, наличие мартенсита, отпущенного мартенсита, твердость после повторного отпуска, твердость поверхности;

- 12.9 — обезуглероженный слой и микроструктуру на профиле резьбы, величину действительного зерна, содержание троостита и доэвтектоидного феррита, наличие мартенсита, твердость после повторного отпуска, твердость поверхности.

Г.3 Методы исследования

Определение глубины зоны полного обезуглероживания проводят при увеличении 100^x по ГОСТ 1763.

Частичное обезуглероживание определяют методом измерения микротвердости при нагрузке 1 — 3 Н по ГОСТ 9450 в соответствии с ГОСТ Р 52627.

Процентное содержание феррита определяют по шкале 7, троостита — по шкале 8 ГОСТ 8233 при увеличении 500^x и 100^x соответственно.

Величину действительного зерна определяют по ГОСТ 5639.

Твердость после повторного отпуска определяют по ГОСТ Р 52627. Повторный отпуск проводят при температуре $T = 415\text{ }^{\circ}\text{C}$ для классов прочности 8.8; 9.8; 10.9 и $T = 370\text{ }^{\circ}\text{C}$ для класса прочности 12.9 в течение 30 мин.

Твердость поверхности определяют методом измерения микротвердости. Измерения проводят по ГОСТ 9450 при нагрузке 1 — 3 Н. Твердость в точке у основания профиля резьбы (твердость поверхности) сравнивают с твердостью в точке, соответствующей 2/3 диаметра (твердость сердцевины).

Г.4 Эталоны микроструктуры болтов из стали 40Х

В микроструктуре болтов всех классов прочности не допускаются:

- наличие мартенсита;

- величина действительного зерна более шестого балла по ГОСТ 5639.

Класс прочности 6.8:

Микроструктура должна состоять из троостосорбита отпуска. Для болтов, изготовленных из стали 40Х, допускается несквозная закалка на глубину, обусловленную полосой прокаливаемости по ГОСТ 4543 (наличие бейнита, троостита и сорбита в сердцевине сечения).

Классы прочности 8.8; 9.8:

Микроструктура должна состоять из троостосорбита отпуска. Для болтов, изготовленных из стали 40Х, допускается несквозная закалка на глубину, обусловленную полосой прокаливаемости по ГОСТ 4543 (наличие бейнита, троостита и сорбита в сердцевине сечения).

Глубина зоны полного обезуглероживания должна быть не более 0,015 мм.

Разность между значениями твердости в точке 1 и в точке 2 (ГОСТ Р 52627) не должна быть более 30 HV.

Разность между значениями твердости в точке 3 и в точке 1 (ГОСТ Р 52627) не должна быть более 30 HV.

Высота необезуглероженной зоны должна быть не менее 1/2 высоты профиля резьбы.

Среднеарифметические значения твердости, рассчитанные по результатам трех измерений твердости до повторного отпуска и после него, не должны различаться более чем на 20 HV.

Класс прочности 10.9:

Микроструктура должна состоять из троостосорбита отпуска, сохраняющего игольчатую ориентацию мартенсита. В сердцевине допускается наличие троостита в количестве не более 50 %. Не допускаются:

- наличие доэвтектоидного феррита в количестве более 5 %, кроме случая частичного обезуглероживания по ГОСТ Р 52627;

- содержание продуктов промежуточного и диффузионного распада аустенита (троостита) на оси профиля резьбы более 50 %.

Глубина зоны полного обезуглероживания должна быть не более 0,015 мм.

Разность между значениями твердости в точке 1 и в точке 2 (ГОСТ Р 52627) не должна быть более 30 HV.

Разность между значениями твердости в точке 3 и в точке 1 (ГОСТ Р 52627) не должна быть более 30 HV.

Высота необезуглероженной зоны должна быть не менее 2/3 высоты профиля резьбы.

Твердость поверхности не должна отличаться от твердости сердцевины более чем на 30 единиц по Виккерсу, при этом твердость не должна превышать 390 HV.

Среднеарифметические значения твердости, рассчитанные по результатам трех измерений твердости до повторного отпуска и после него, не должны различаться более чем на 20 HV.

Приложение Д (обязательное)

Расчетные площади и нагрузки для испытаний болтов на разрыв и гаек на пробную нагрузку

Т а б л и ц а Д.1 — Значения расчетных площадей и минимальных разрушающих нагрузок при испытаниях по 4.3, перечисления б) и в)

Наружный диаметр резьбы, мм	Расчетная площадь сечения, мм ²	Класс прочности болтов и минимальное временное сопротивление разрыву, Н/мм ²						
		6.8	8.8	9.8	10.9		12.9	
		600	800	900	1000	1078	1200	1350
Минимальная разрушающая нагрузка при испытании болтов, Н								
16	157	—	125600	—	—	169200	—	212000
18	192	—	153600	—	—	207000	—	259200
20	245	—	196000	—	—	264100	—	330800
22	303	—	242400	—	—	326600	—	409000
24	353	—	282400	—	—	380500	—	476600
27	459	—	367200	—	—	494800	—	619600
30	561	—	448800	504900	—	604800	673200	—
36	816	—	652800	—	—	879600	—	—
42	1120	672000	—	—	1120000	1207400	—	—
48	1472	883200	—	1324800	—	1586800	—	—

Т а б л и ц а Д.2 — Значения расчетных площадей, напряжений от пробной нагрузки и значения пробной нагрузки при испытании гаек по 4.7, перечисление б)

Наружный диаметр резьбы, мм	Расчетная площадь сечения, мм ²	Класс прочности гаек и напряжение от пробной нагрузки, Н/мм ²							
		6	8		9	10	12		
		784	932	1075	1128	1245	1373	1520	1668
Пробная нагрузка, Н									
16	157	—	—	168900	—	195500	—	—	261900
18	192	—	—	206400	—	239000	—	—	320300
20	245	—	—	263400	—	305000	—	—	408700
22	303	—	—	325700	—	377200	—	—	505400
24	353	—	—	379500	—	439500	—	—	588800
27	459	—	—	493400	—	571500	—	—	765600
30	561	—	—	603100	632800	698400	—	852700	—
36	817	—	761400	878300	—	1017200	—	—	—
42	1120	879200	—	—	1263400	1394400	1537800	—	—
48	1472	1155500	—	—	1663800	1832600	—	—	—

Приложение Е
(обязательное)

Испытание болтов на коэффициент закручивания

Е.1 Для контроля качества поверхности резьбы изготовитель проводит испытание на определение коэффициента закручивания, зависящего от покрытия и смазки, нанесенных на резьбу болта и/или гайки.

Е.2 В комплект резьбового соединения, подвергаемого испытаниям, входят болт, гайка и две шайбы.

Для исключения разногласий между изготовителем и потребителем способ подготовки крепежных изделий к испытаниям должен быть идентичным.

На крепежные изделия с нормальным покрытием перед испытанием наносят смазку на все поверхности трения — на резьбу болта и гайки и на опорные поверхности гайки и шайбы. Подготовку болтов, гаек и шайб проводят в следующем порядке:

- очищают от технологической смазки и загрязнений окунанием в емкость с бурлящим щелочным раствором при температуре не менее 90 °С на 10 — 15 мин;

- смывают остатки щелочного раствора окунанием в емкость с бурлящей водой при температуре не менее 90 °С на 10 — 15 мин;

- выдерживают при температуре не ниже 20 °С до полного высыхания влаги;

- смазывают окунанием в емкость со смазочным составом из 80 % неэтилированного бензина по ГОСТ Р 51866 и 20 % минерального масла по ГОСТ Р 51634 при температуре состава 20 °С и времени выдержки 1 — 2 мин;

- высушивают на решетчатом поддоне в течение не менее 2 ч при температуре не ниже 20 °С.

Крепежные изделия с произвольным покрытием испытывают без дополнительной смазки, если иное не предусмотрено соглашением между изготовителем и потребителем.

П р и м е ч а н и е — При подготовке болтов, гаек и шайб к испытаниям не допускается удалять загрязнения с поверхностей трения (резьбы и опорных поверхностей гаек и шайб) способами, изменяющими профиль резьбы или шероховатость поверхности, например абразивоструйной обработкой, прогонкой резьбы и пр.

Е.3 Испытания следует проводить в отапливаемых помещениях при температуре не ниже 20 °С. Условия проведения испытаний у изготовителя и потребителя должны быть идентичны.

Е.4 Коэффициент закручивания определяют путем измерения фактического крутящего момента, приложенного к гайке, в момент достижения в теле болта нормативного усилия натяжения.

Коэффициент закручивания K определяют по формуле

$$K = 1000 \frac{M}{Nd},$$

где M — фактический крутящий момент, приложенный к гайке, создающий в теле болта нормативное усилие натяжения, Н·м;

N — нормативное усилие натяжения болта, принимаемое по таблице Е.1, Н;

d — наружный диаметр резьбы болта, мм.

Значения нормативных усилий натяжения для болтов различных классов прочности приведены в таблице Е.1.

Т а б л и ц а Е.1 — Нормативные усилия натяжения болтов для определения коэффициента закручивания

Наружный диаметр резьбы, мм	Класс прочности болтов и напряжение от нормативного усилия, Н/мм ²						
	6.8	8.8	9.8	10.9		12.9	
	420	500	610	675	730	800	900
Нормативное усилие натяжения, Н							
16	—	78500	—	—	110000	—	141000
18	—	96000	—	—	140000	—	172000
20	—	122000	—	—	179000	—	221000
22	—	152000	—	—	220000	—	273000
24	—	177000	—	—	258000	—	318000
27	—	230000	—	—	335000	—	413000
30	—	281000	342000	—	410000	449000	—
36	—	409000	—	—	596000	—	—
42	470000	560000	—	754000	818000	—	—
48	618000	736000	898000	—	1075000	—	—

Точность оценки коэффициента закручивания — до 0,01.

Е.5 Для испытаний допускается использовать испытательное оборудование, позволяющее одновременно фиксировать приложенный к гайке крутящий момент M и возникающее в теле болта усилие натяжения N независимо от принципа действия оборудования и способа регистрации указанных характеристик. Допускается определять указанные характеристики расчетом на основании непосредственного измерения других показателей, связанных с определяемыми характеристиками научно обоснованными аналитическими зависимостями.

Погрешность измерений или определения характеристик должна быть не более: усилия натяжения $\pm 1\%$; крутящего момента $\pm 5\%$.

Е.6 При проведении испытаний крутящий момент должен быть приложен к гайке. Закручивание гайки проводят плавно, без рывков со скоростью не более 10 об/мин. При закручивании гайки головка болта и шайба под гайкой не должны проворачиваться.

УДК 621.882.6:006.354

ОКС 21.060.01

Г30

ОКП 16 0000

Ключевые слова: болты, гайки, шайбы, болты и гайки высокопрочные; болты, гайки и шайбы для металлических конструкций, общие технические условия

Редактор *Л.В. Афанасенко*
Технический редактор *Н.С. Гришанова*
Корректор *Р.А. Ментова*
Компьютерная верстка *А.Н. Золотаревой*

Сдано в набор 09.07.2007. Подписано в печать 24.07.2007. Формат 60 × 84 $\frac{1}{8}$. Бумага офсетная. Гарнитура Ариал.
Печать офсетная. Усл. печ. л. 2,32. Уч.-изд. л. 1,70. Тираж 569 экз. Зак. 597.

ФГУП «СТАНДАРТИНФОРМ», 123995 Москва, Гранатный пер., 4.

www.gostinfo.ru info@gostinfo.ru

Набрано во ФГУП «СТАНДАРТИНФОРМ» на ПЭВМ.

Отпечатано в филиале ФГУП «СТАНДАРТИНФОРМ» — тип. «Московский печатник», 105062 Москва, Лялин пер., 6.